

一层平面图 1:100

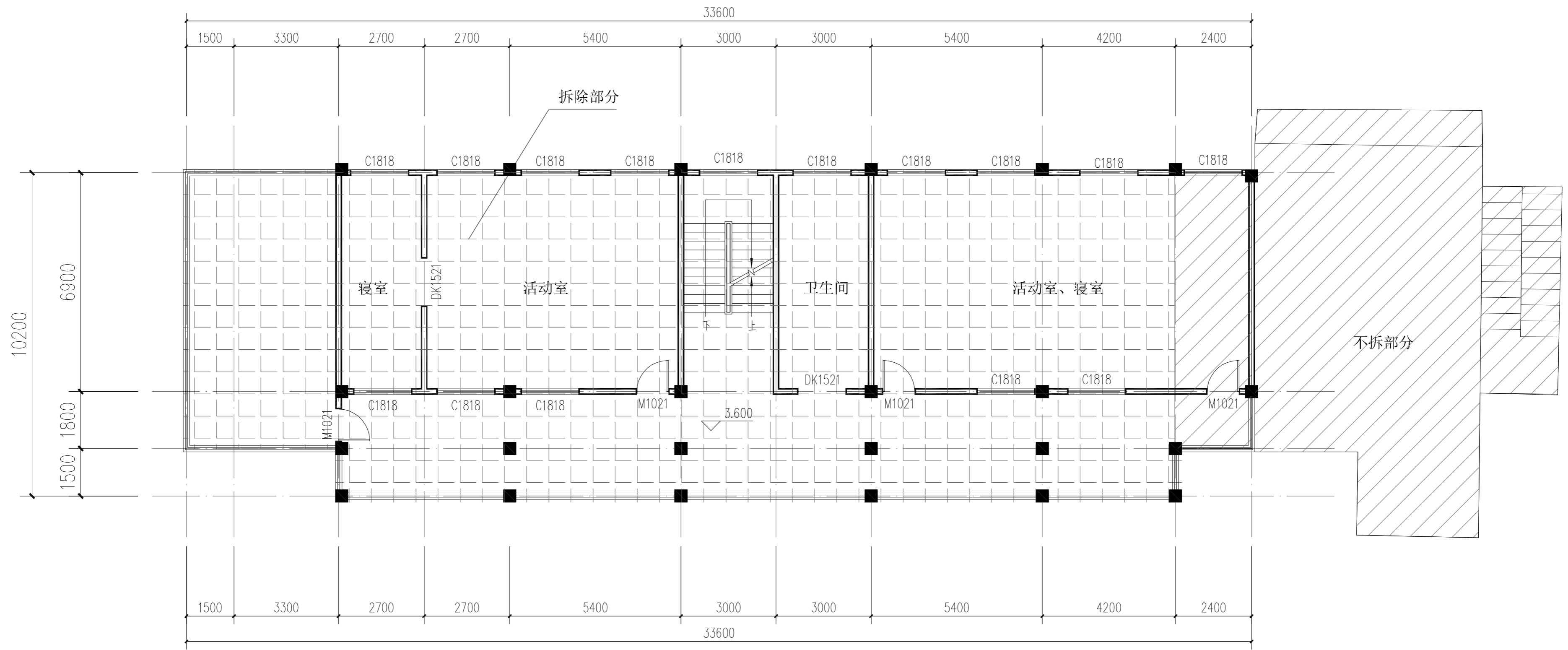
本层建筑面积：343.29平方米
 本栋建筑面积：1010.35平方米
 注：此为测量图，具体以现场实际为准

江西省建设工程设计施工图文件出图专用章
 单位：江西省桂能综合设计研究院有限公司
 资质级别：建筑工程甲级 资质证书号码：A136002356
 编号：07005 有效期至2025年1月
 江西省住房和城乡建设厅统一颁发

中华人民共和国二级注册建筑师
 姓名：吴伟
 注册号：3600235-0005
 有效期：至2024年6月30日

江西省桂能综合设计研究院有限公司 证书编号：建筑甲级 A136002356		建设单位	宜春市直属机关幼儿园	设计阶段	施工图
审定 吴伟 审核 徐训文 项目负责 吴伟 专业负责 张金友		工程名称	宜春市直属机关幼儿园市委大院园区改扩建项目	专业	建筑
校核 张金友 设计 邹晓军 制图 邹晓军 方案		卷册名称	3#楼拆除改造	图幅	A2
日期 2024.06 比例 1:100		图纸名称	一层平面拆除示意图		
日期 2024.06 比例 1:100		图纸编号	24028-JS-03-001	张数	05

重要提示：本院图纸盖出图专用章有效，本院更改通知盖出图专用章有效。



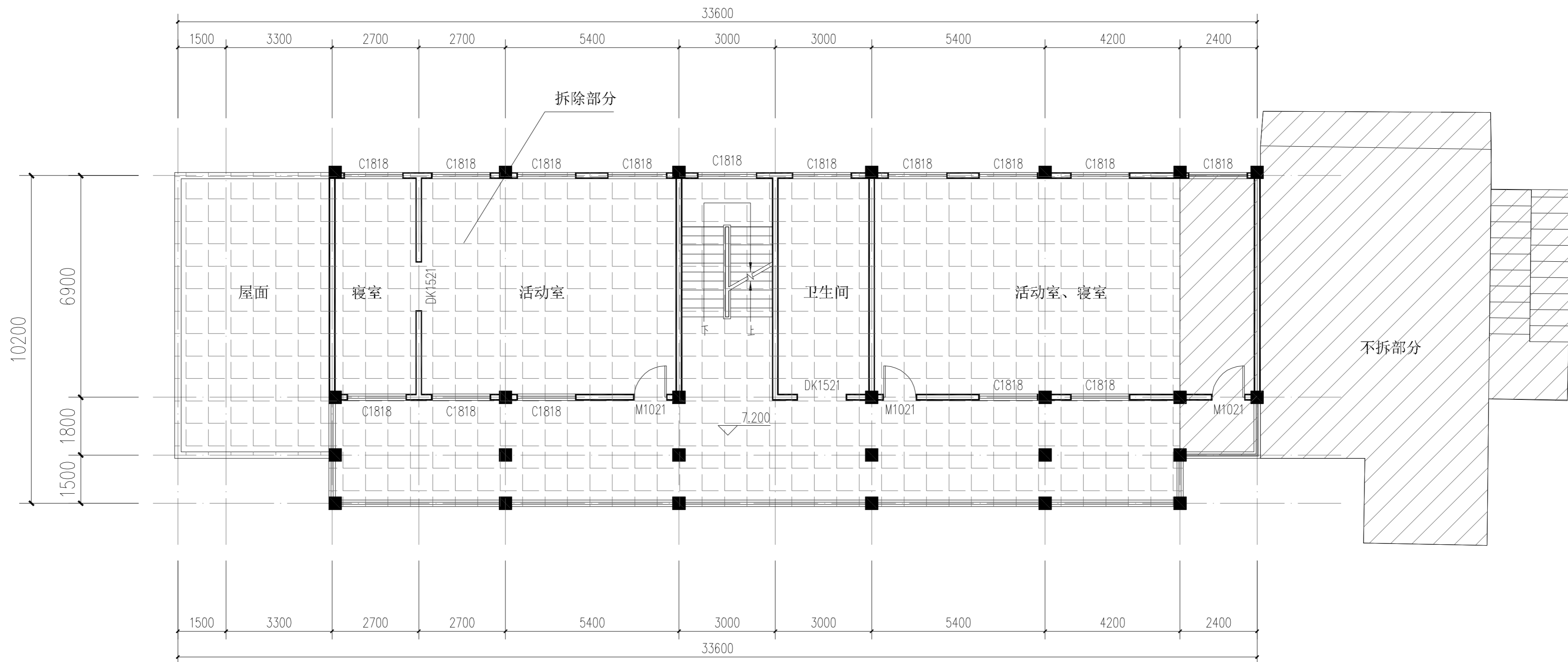
二层平面图 1:100 3.900

本层建筑面积: 343.29平方米
本栋建筑面积: 1010.35平方米

江西省建设工程设计施工图文件出图专用章
单位: 江西省桂能综合设计研究院有限公司
资质级别: 建筑工程甲级 资质证书号码: A136002356
编号: 07005 有效期至2025年1月
江西省住房和城乡建设厅统一颁发

中华人民共和国二级注册建筑师
姓名: 吴伟
注册号: 3600235-0005
有效期: 至2024年6月30日

 江西省桂能综合设计研究院有限公司 证书编号: 建筑甲级 A136002356	建设单位	宜春市直属机关幼儿园	设计阶段	施工图			
	工程名称	宜春市直属机关幼儿园市委大园园区改扩建项目	专业	建筑			
审定	吴伟	校核	张金友	卷册名称	3#楼拆除改造	图幅	A2
审核	徐训文	设计	邹晓军	图纸名称	二层平面拆除示意图		
项目负责	吴伟	制图	邹晓军				
专业负责	张金友	方案		图纸编号	24028-JS-03-002	张数	05
日期	2024.06	比例	1:100	重要提示: 本院图纸盖出图专用章有效, 本院更改通知盖出图专用章有效。			



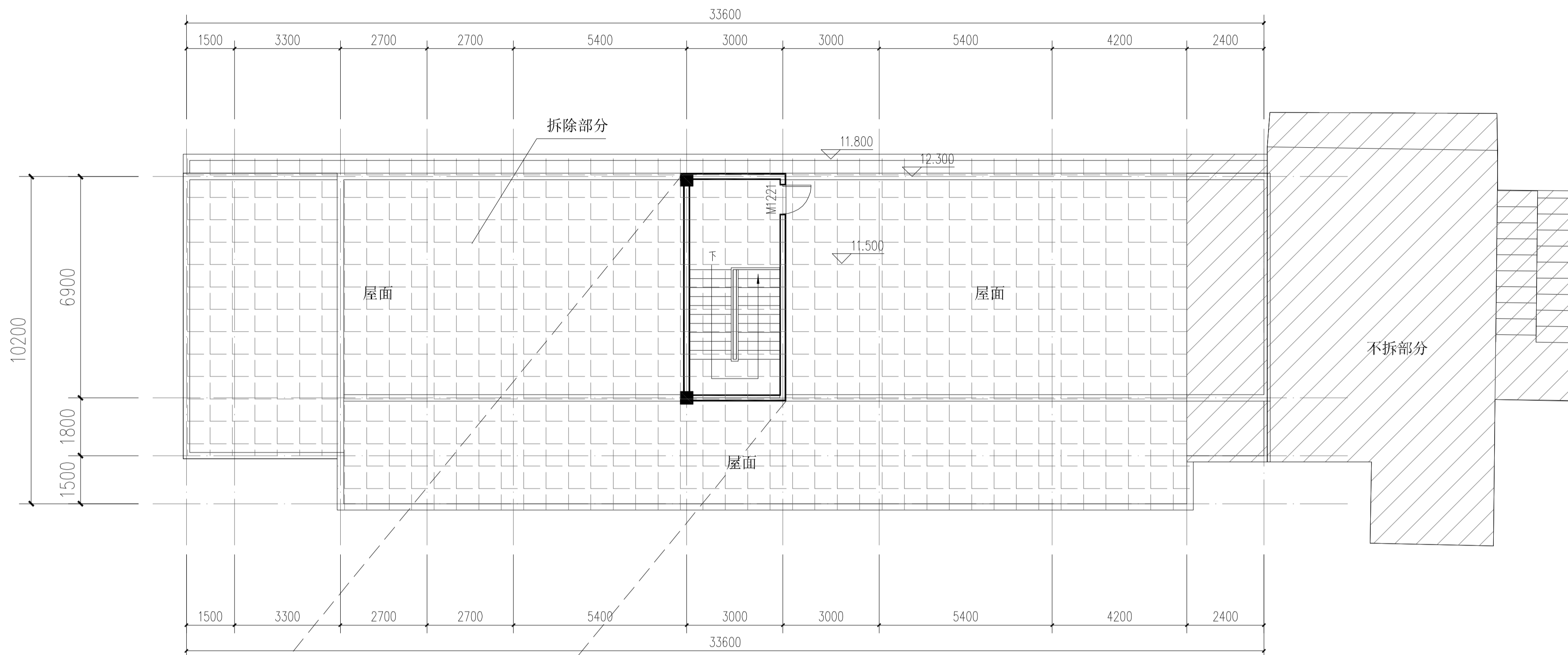
三层平面图 1:100 7.800

本层建筑面积: 301.05平方米
本栋建筑面积: 1010.35平方米

江西省建设工程设计施工图文件出图专用章
单位: 江西省桂能综合设计研究院有限公司
资质级别: 建筑工程甲级 资质证书号码: A136002356
编号: 07005 有效期至2025年1月
江西省住房和城乡建设厅统一颁发

中华人民共和国二级注册建筑师
姓名: 吴伟
注册号: 3600235-0005
有效期至: 至2024年6月30日

 江西省桂能综合设计研究院有限公司 证书编号: 建筑甲级 A136002356	建设单位	宜春市直属机关幼儿园	设计阶段	施工图				
	工程名称	宜春市直属机关幼儿园市委大院园区重建项目	专业	建筑				
审定	吴伟	校核	张金友	注册名称	3#楼拆除改造	图幅	A2	
审核	徐训文	设计	邹晓军	邹晓军	图纸名称 三层平面拆除示意图			
项目负责	吴伟	制图	邹晓军	邹晓军				
专业负责	张金友	方案			图纸编号	24028-JS-03-003	张数	05
日期	2024.06	比例	1:100	重要提示: 本院图纸盖出图专用章有效, 本院更改通知盖出图专用章有效。				



屋顶层平面图 1:100 11.700

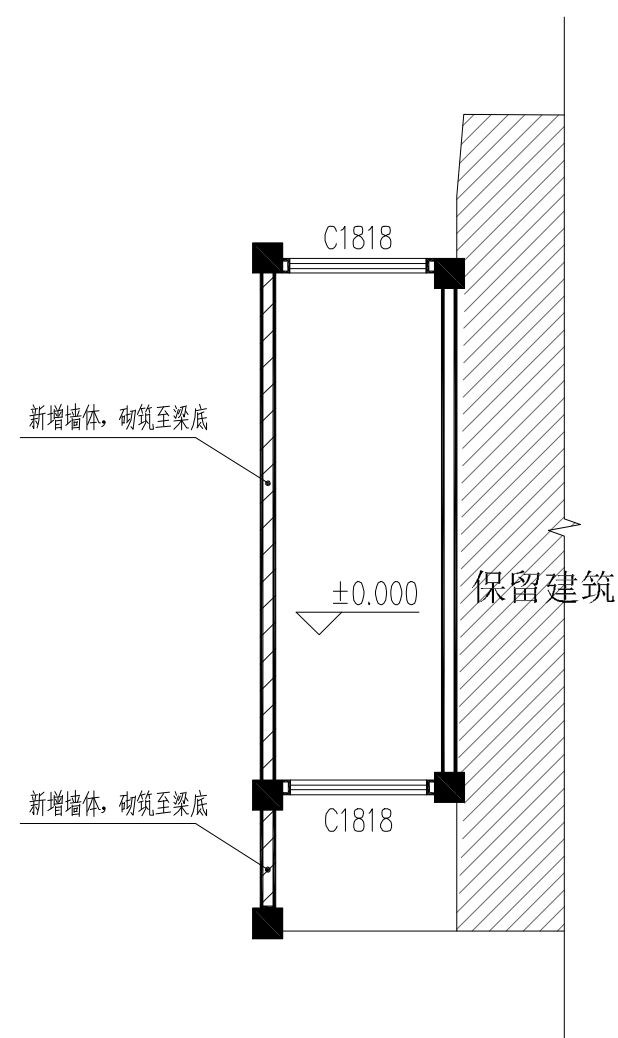
本层建筑面积: 22.72平方米
本栋建筑面积: 1010.35平方米



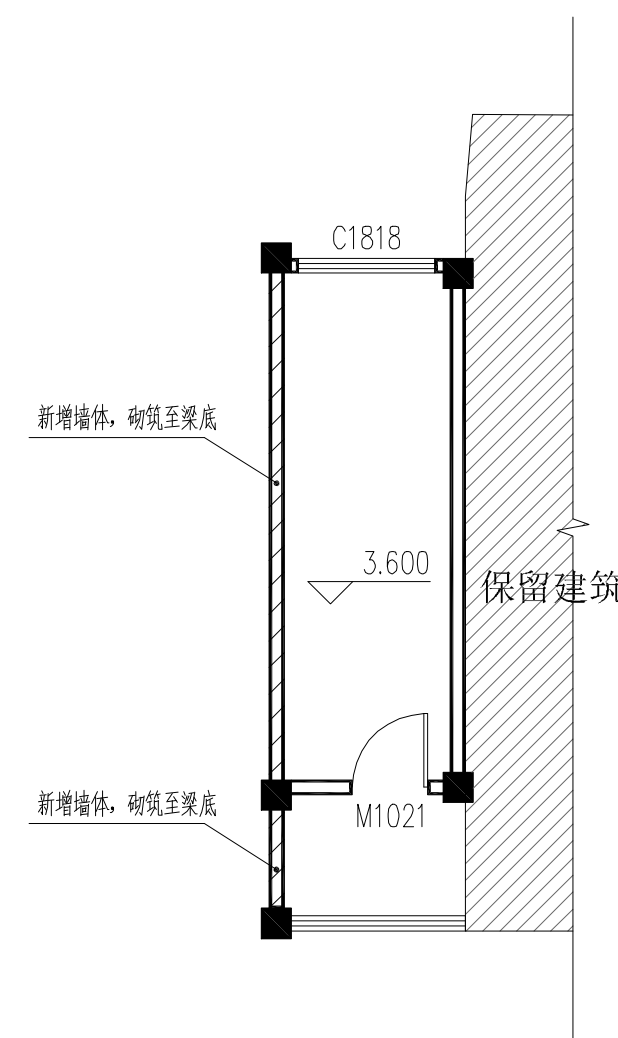
江西省建设工程设计施工图文件出图专用章
单位: 江西省桂能综合设计研究院有限公司
资质级别: 建筑工程甲级 资质证书号码: A136002356
编号: 07005 有效期至2025年1月
江西省住房和城乡建设厅统一颁发

中华人民共和国二级注册建筑师
姓名: 吴伟
注册号: 3600235-0005
有效期至: 至2024年6月30日

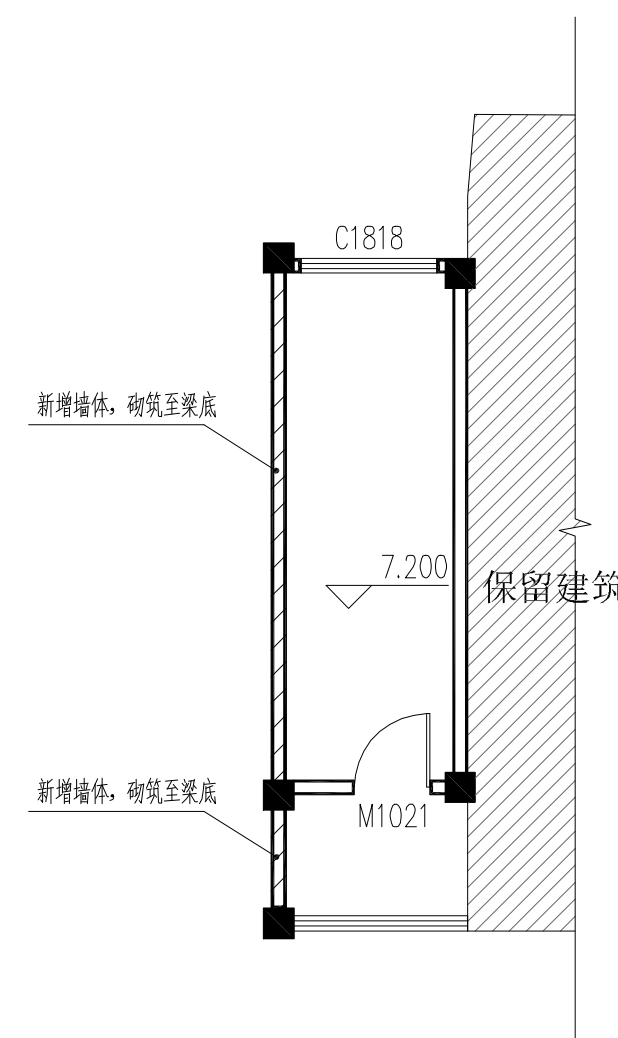
江西省桂能综合设计研究院有限公司 证书编号: 建筑甲级 A136002356				建设单位	宜春市直属机关幼儿园	设计阶段	施工图
				工程名称	宜春市直属机关幼儿园市委大院园区改扩建项目	专业	建筑
审定	吴伟	校核	张金友	卷册名称	3#楼拆除改造	图幅	A2
审核	徐训文	设计	邹晓军	屋顶平面拆除示意图			
项目负责	吴伟	制图	邹晓军				
专业负责	张金友	方案					
日期	2024.06	比例	1:100	图纸编号	24028-JS-03-004	张数	05
重要提示: 本院图纸盖出图专用章有效, 本院更改通知盖出图专用章有效。							



拆除后一层平面图 1:100

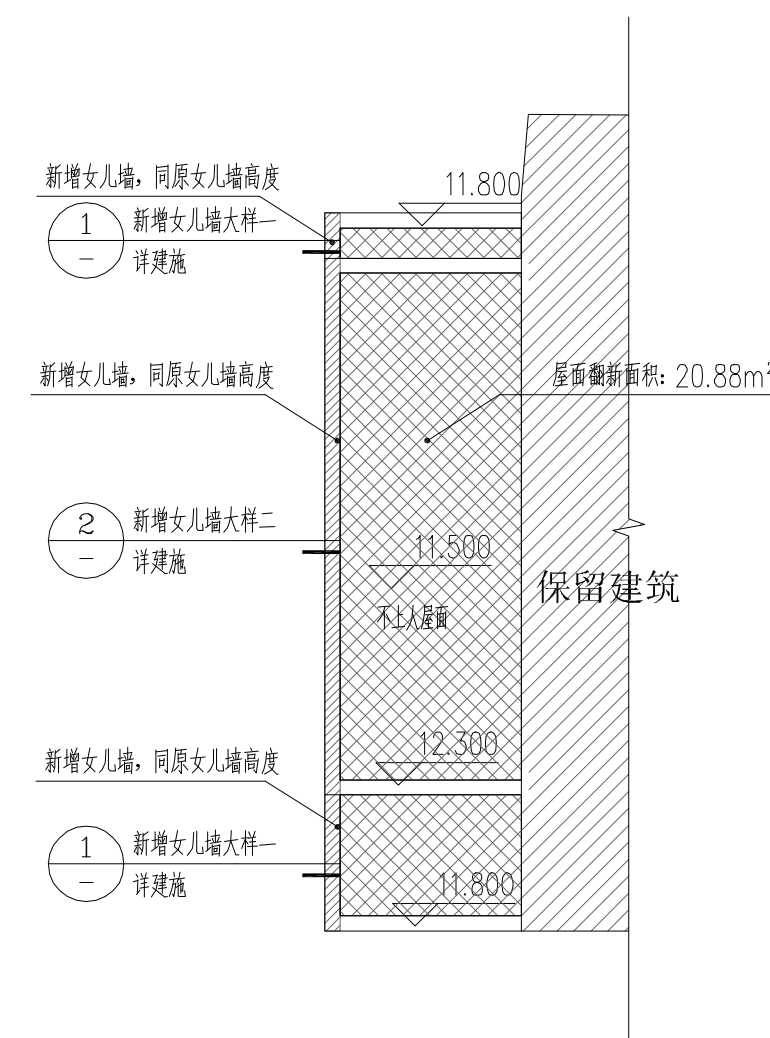


拆除后二层平面图 1:100



拆除后三层平面图 1:100

注：3F吊顶拆除

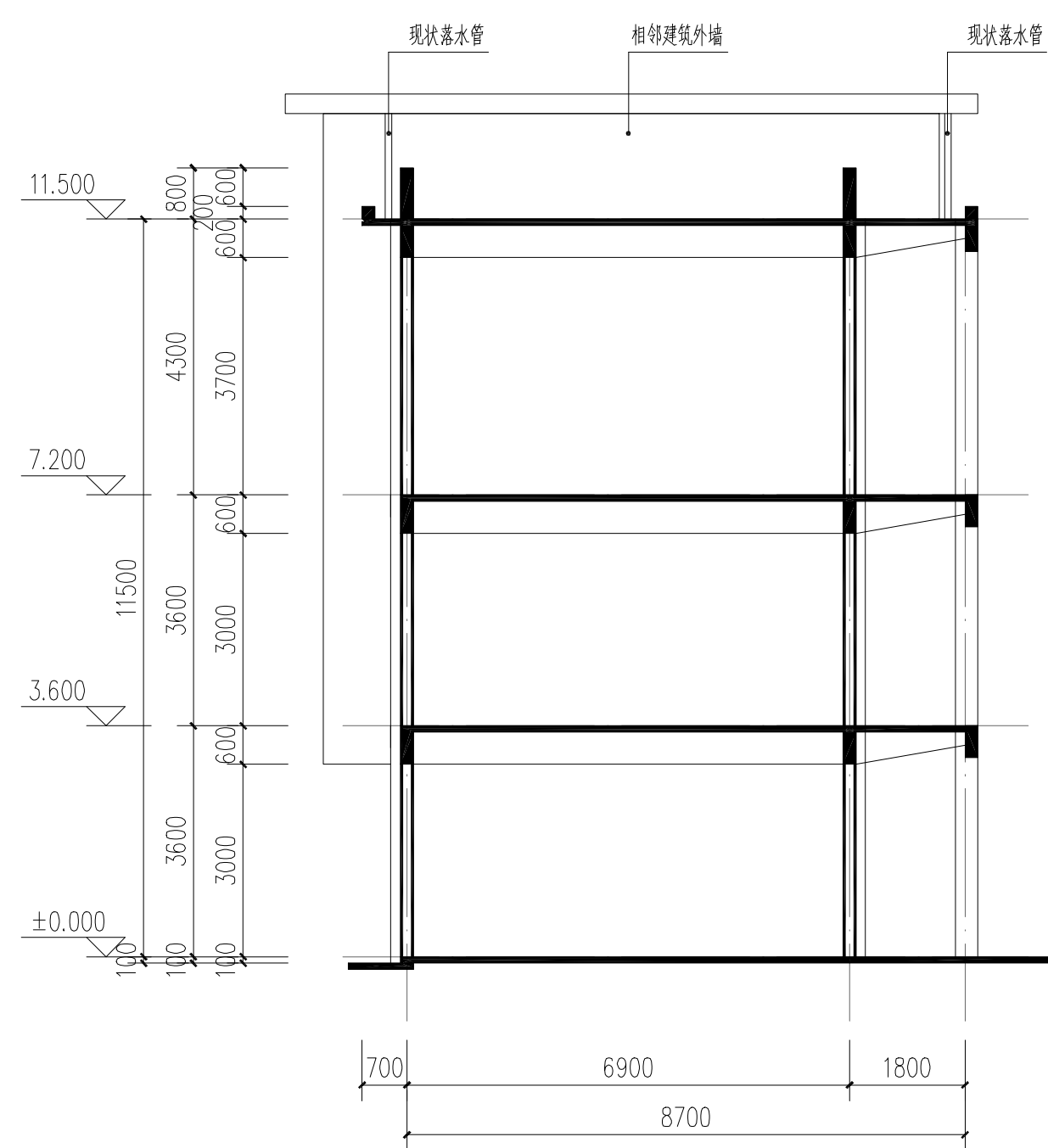


拆除后屋顶平面图 1:100

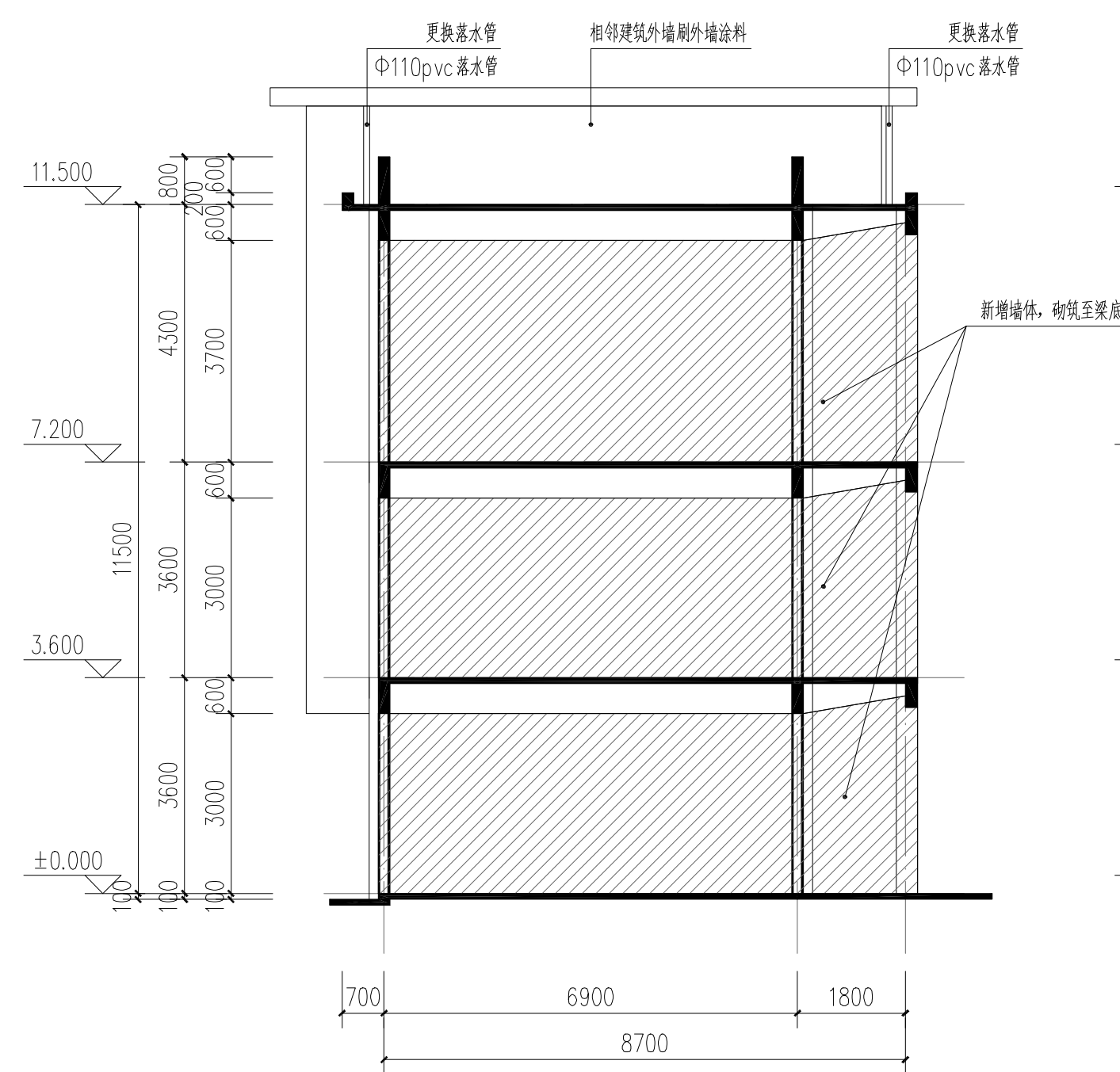
构造做法表

编号及类别	名称	用料及做法	使用部位
NQM-1	红色外墙涂料做法	1 红色乳胶漆基层(两遍)	新增外墙及新建外墙, 女儿墙内墙面
		2 6厚1:2.5水泥砂浆找平	
		3 10厚3:3水泥砂浆找平	
		4 素水泥砂浆一道(内掺5%防水剂)	
		9 200厚多孔砖	
WM-1	无保温不上人屋面 修缮防水	1 20厚1:3水泥砂浆找平层	不上人屋面
		2 干铺整料一层	
		3 1.5厚双面自粘防水卷材三道	
		4 20厚1:2.5水泥砂浆找平层	
		5 聚氨酯30厚(含0.5%发泡剂)聚氨酯找平层	
		6 原有屋面砖至结构板	

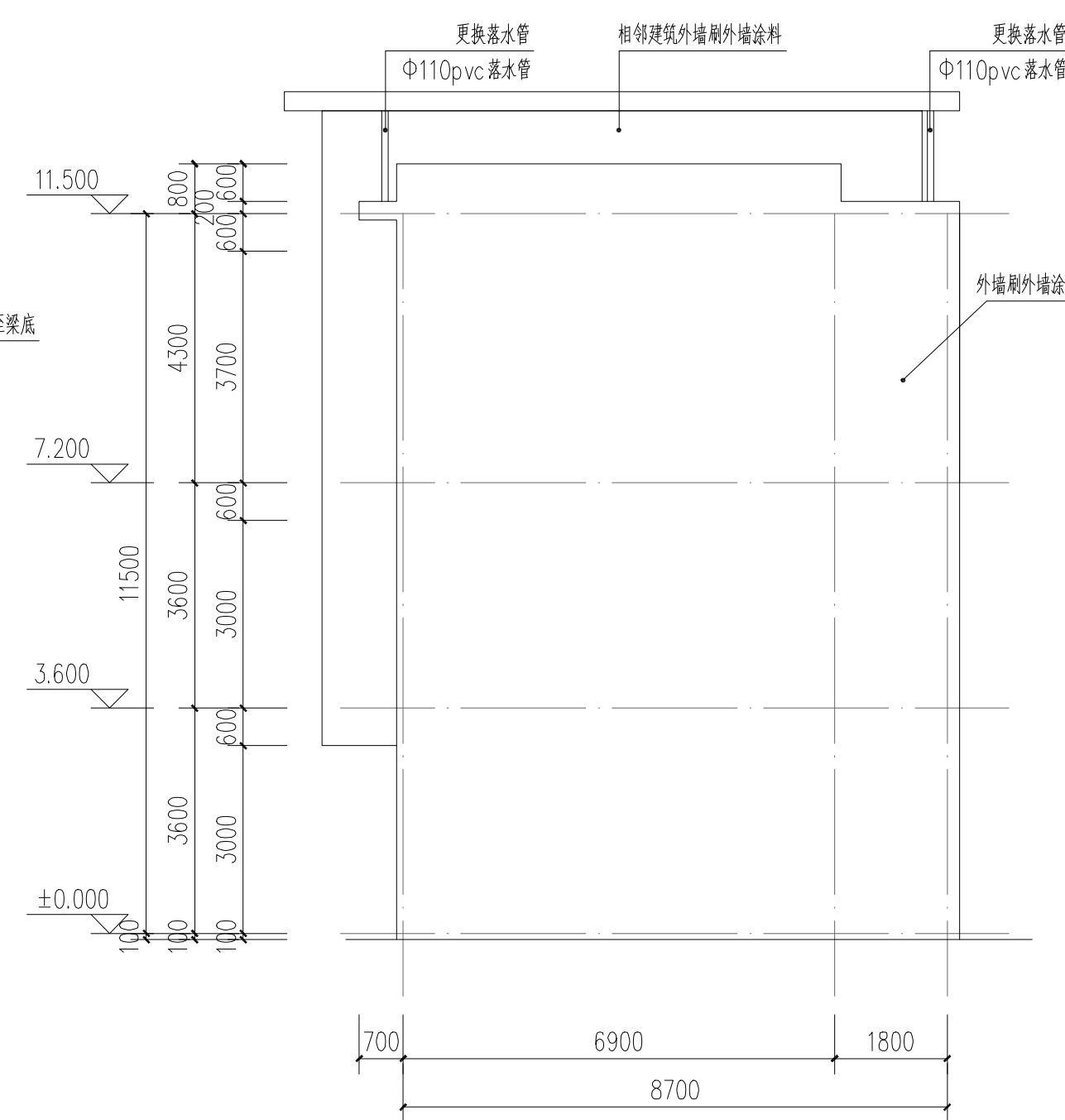
注：本次改造内容：建筑左侧墙体砌筑、左侧立面墙体及相邻建筑外墙漆、屋顶翻新重做、更换落水管及首层门更换。



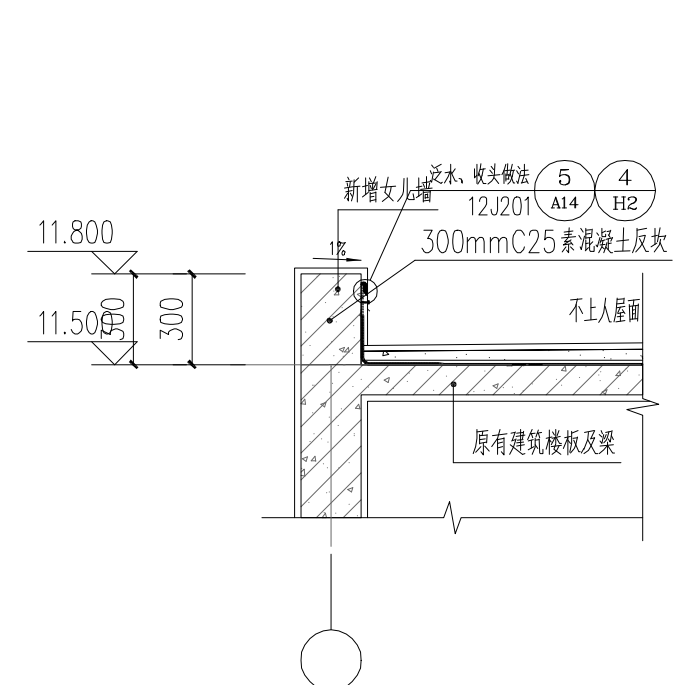
拆除前剖面图 1:100



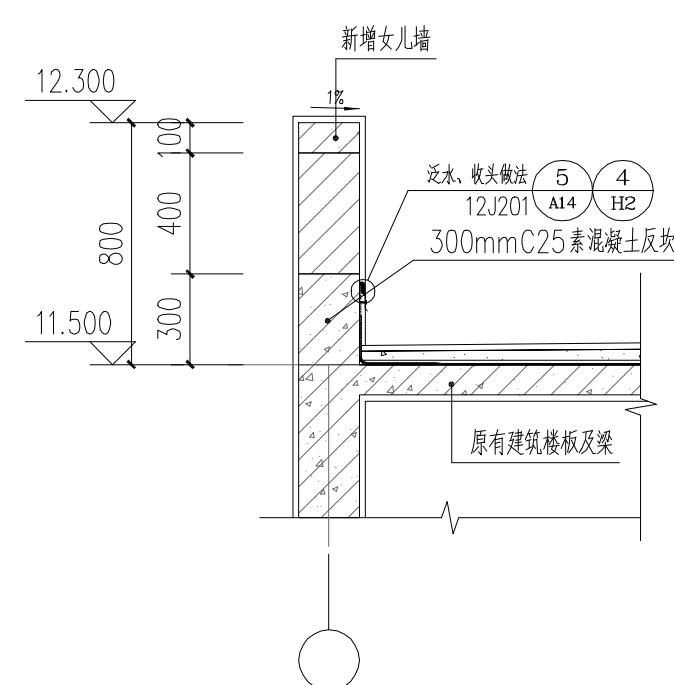
拆除后改造图纸 1:100



拆除后改造立面图 1:100



①新增女儿墙大样一 1:25



②新增女儿墙大样二 1:25

江西省建设工程设计施工图文件出图专用章
单位：江西佳能综合设计研究院有限公司
资质等级：建筑工程甲级(资质证书号：A136002356)
编号：07005(有效期至2025年1月)
江西省住房和城乡建设厅统一颁发

中华人民共和国二级注册建筑师
姓名：吴伟
注册号：3600235-0005
有效期至：至2024年6月30日

江西佳能综合设计研究院有限公司 证书编号：建筑甲级 A136002356		建设单位	宜春市直属机关幼儿园	设计阶段	施工图
审定	吴伟	校核	张金友	工程名称	宜春市直属机关幼儿园市委大院园改扩建项目
审核	徐训文	设计	邹晓军	专业	建筑
项目负责	吴伟	制图	邹晓军	卷册名称	3#楼拆除改造
专业负责	张金友	方案	邹晓军	图幅	A1
日期	2024.06	比例	1:100	图纸名称	拆除改造图
		图纸编号	24028-JS-03-005	张数	05

重要提示：本院图纸盖出图专用章有效，本院更改通知盖出图专用章有效。